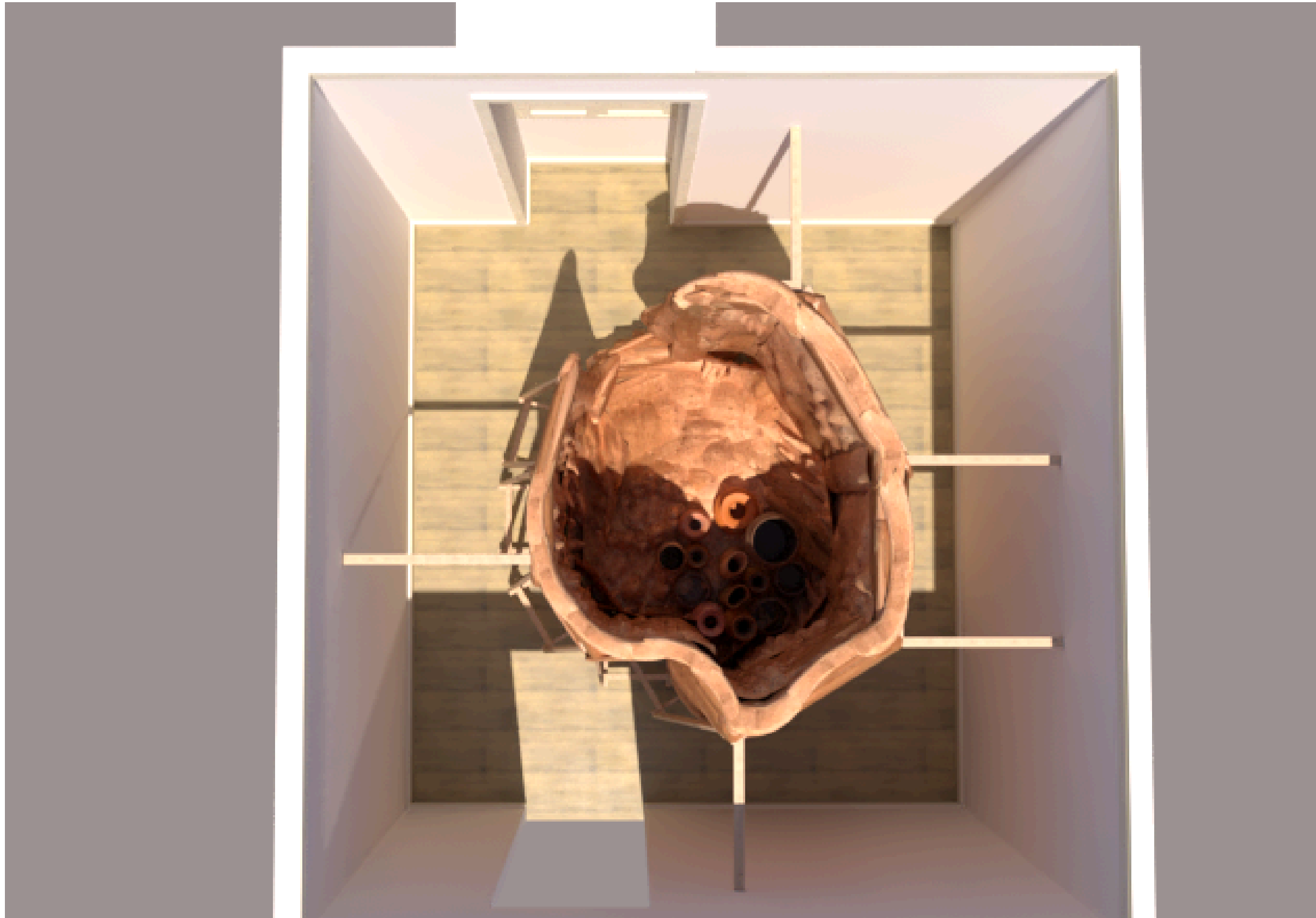


PROJETO

ONILÉ: TERRA-MÃE

PROJETO



PROJETO



PROJETO



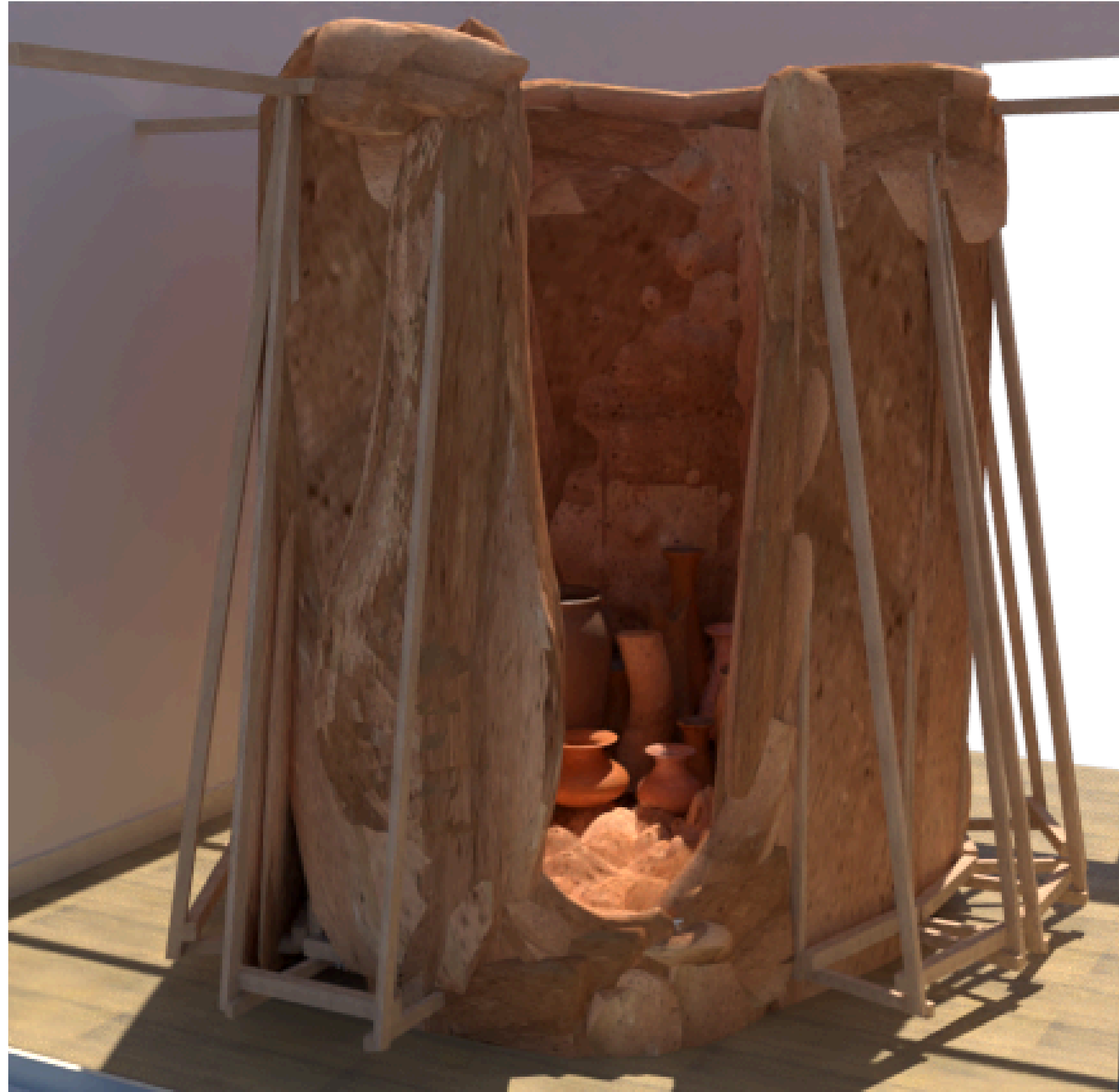
PROJETO



PROJETO



PROJETO



PROJETO



PROJETO



PROJETO



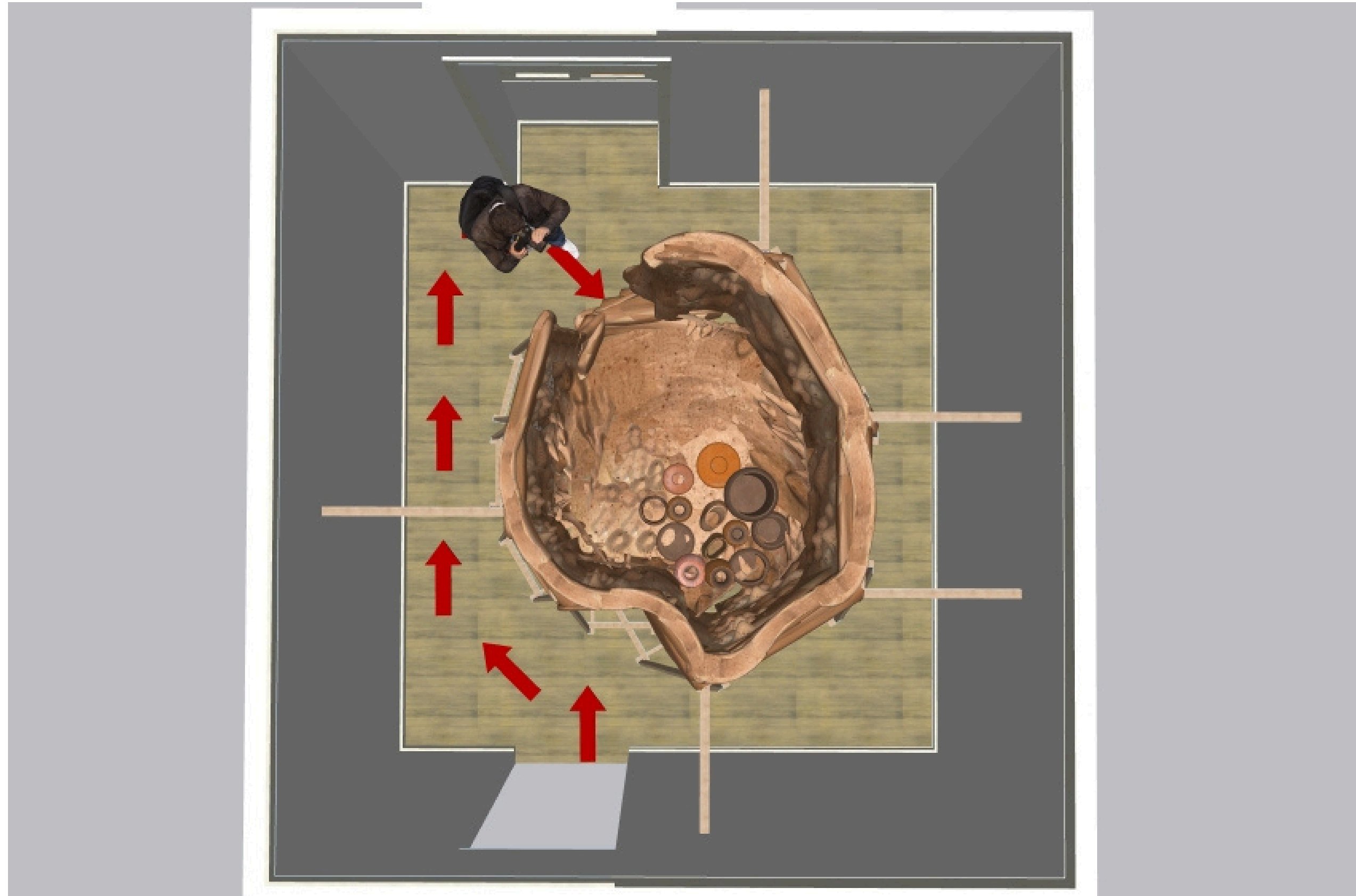
PROJETO



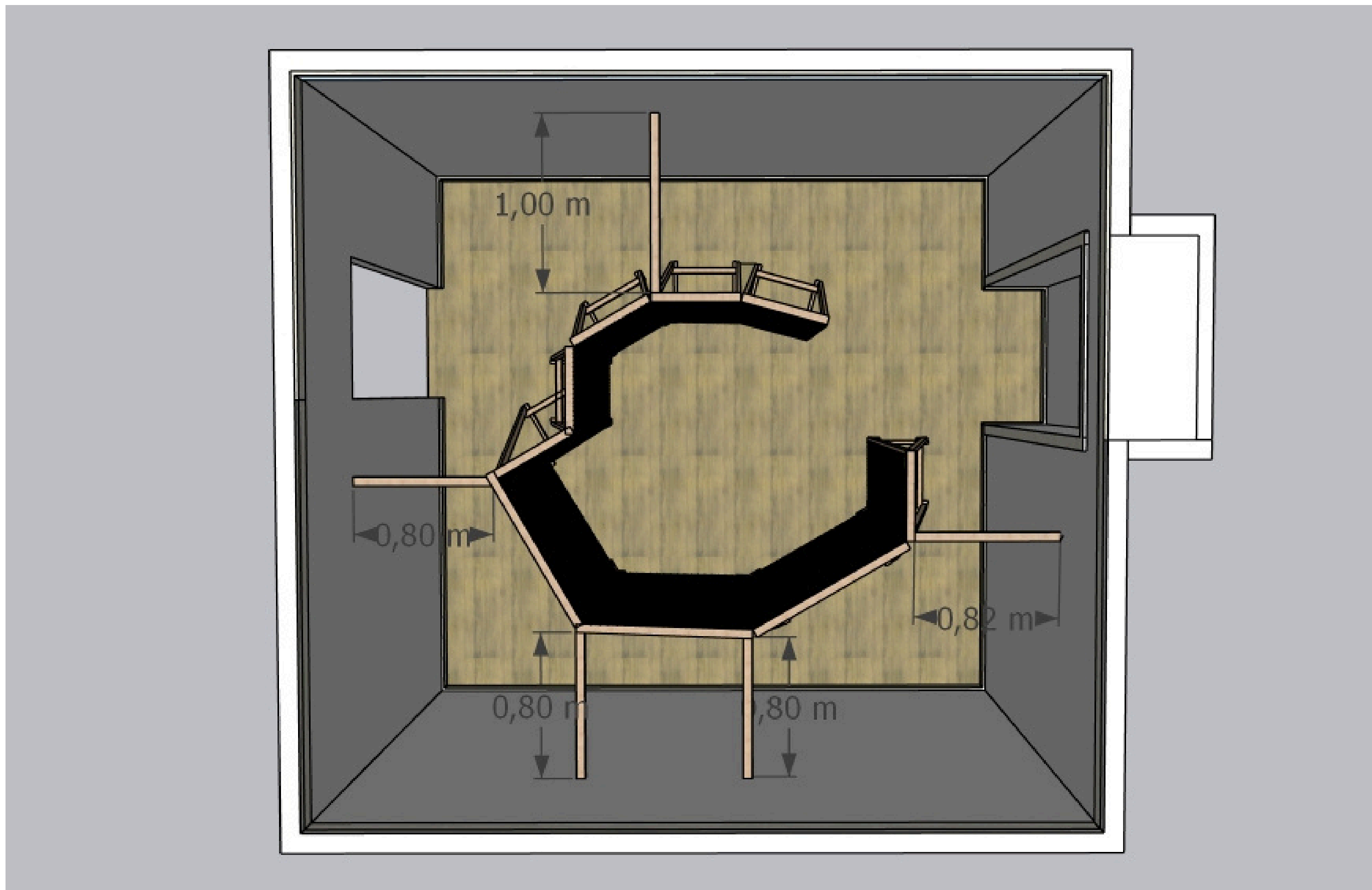
PROJETO



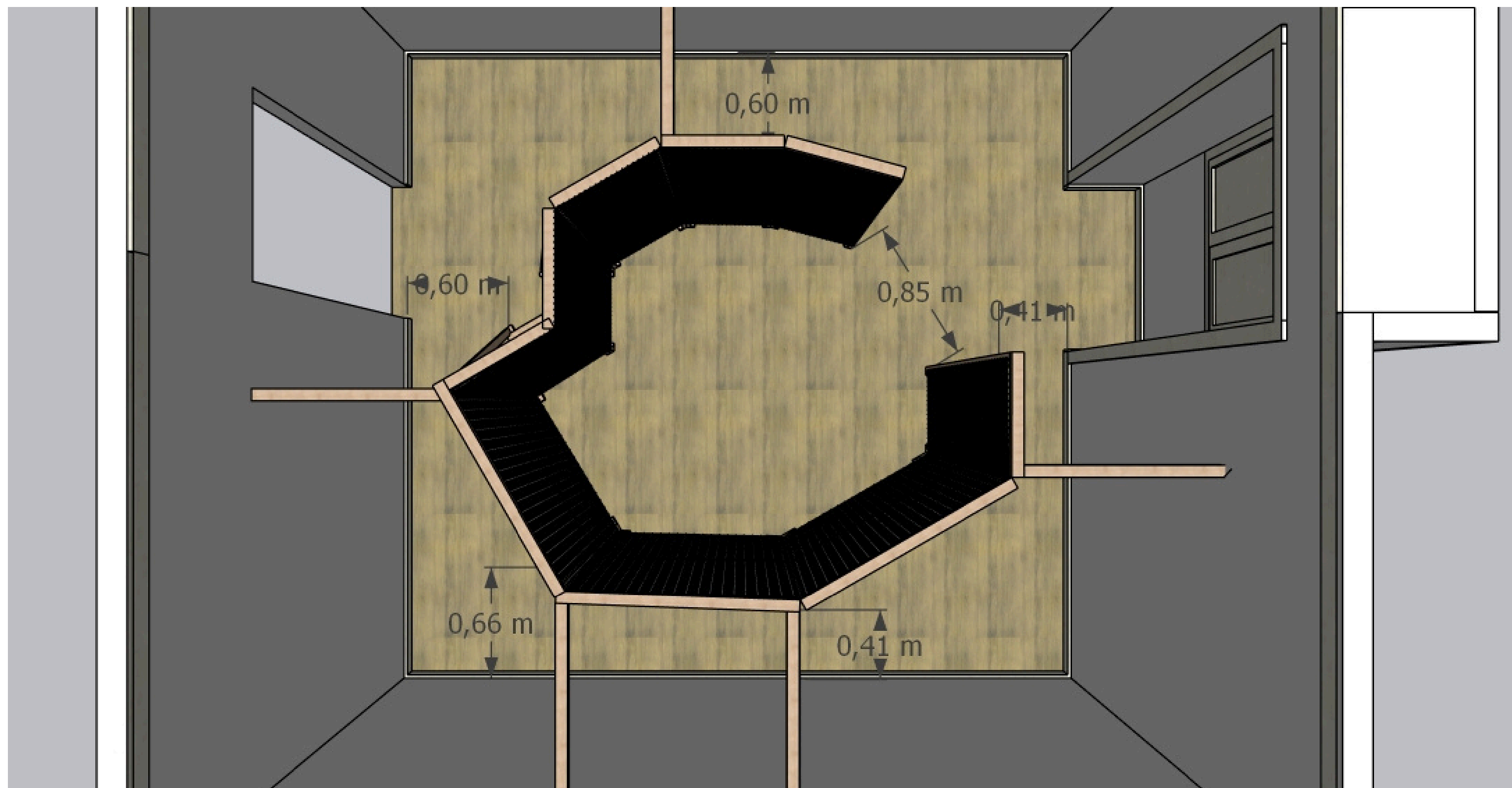
PROJETO



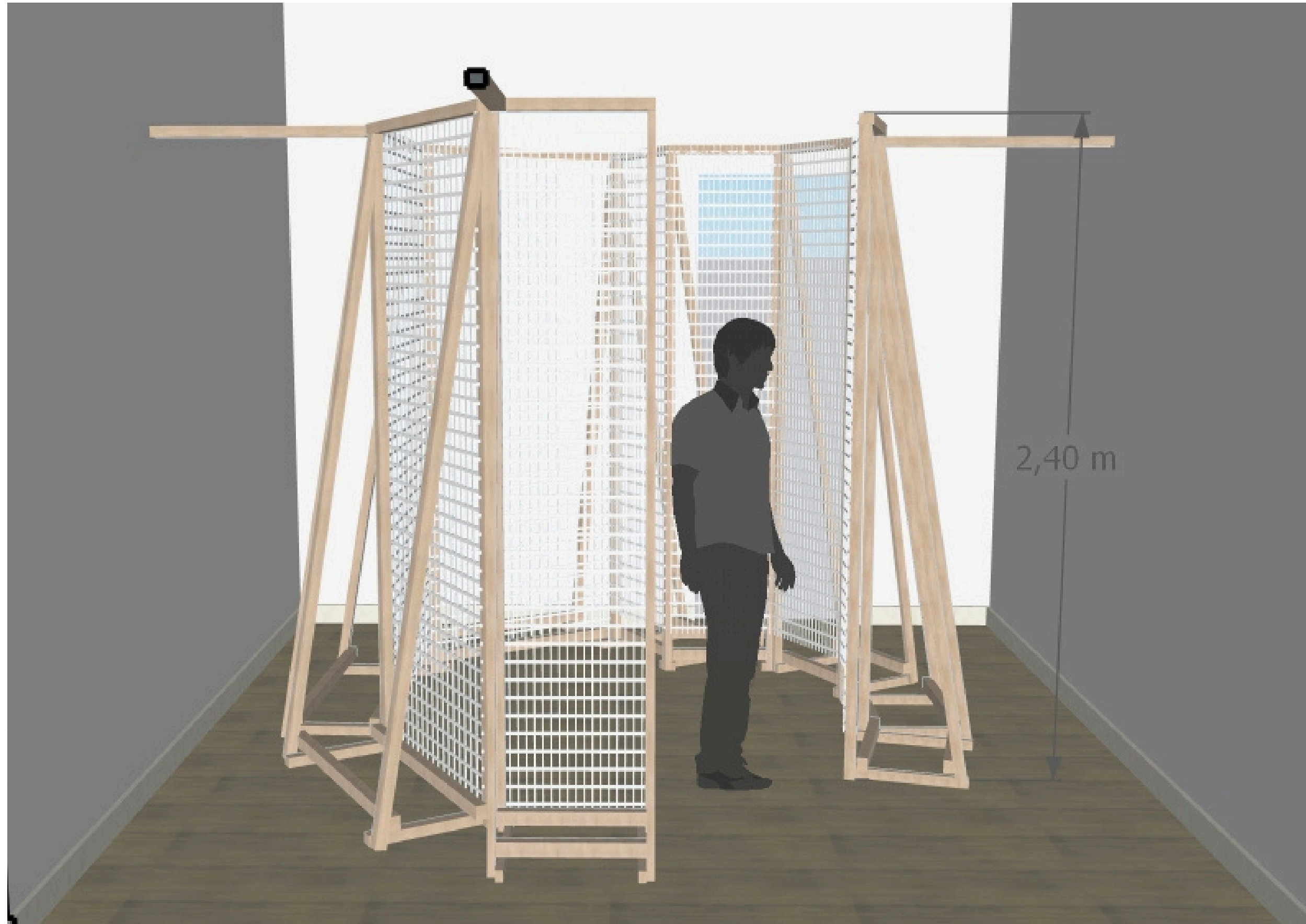
CONSTRUÇÃO DO PROJETO



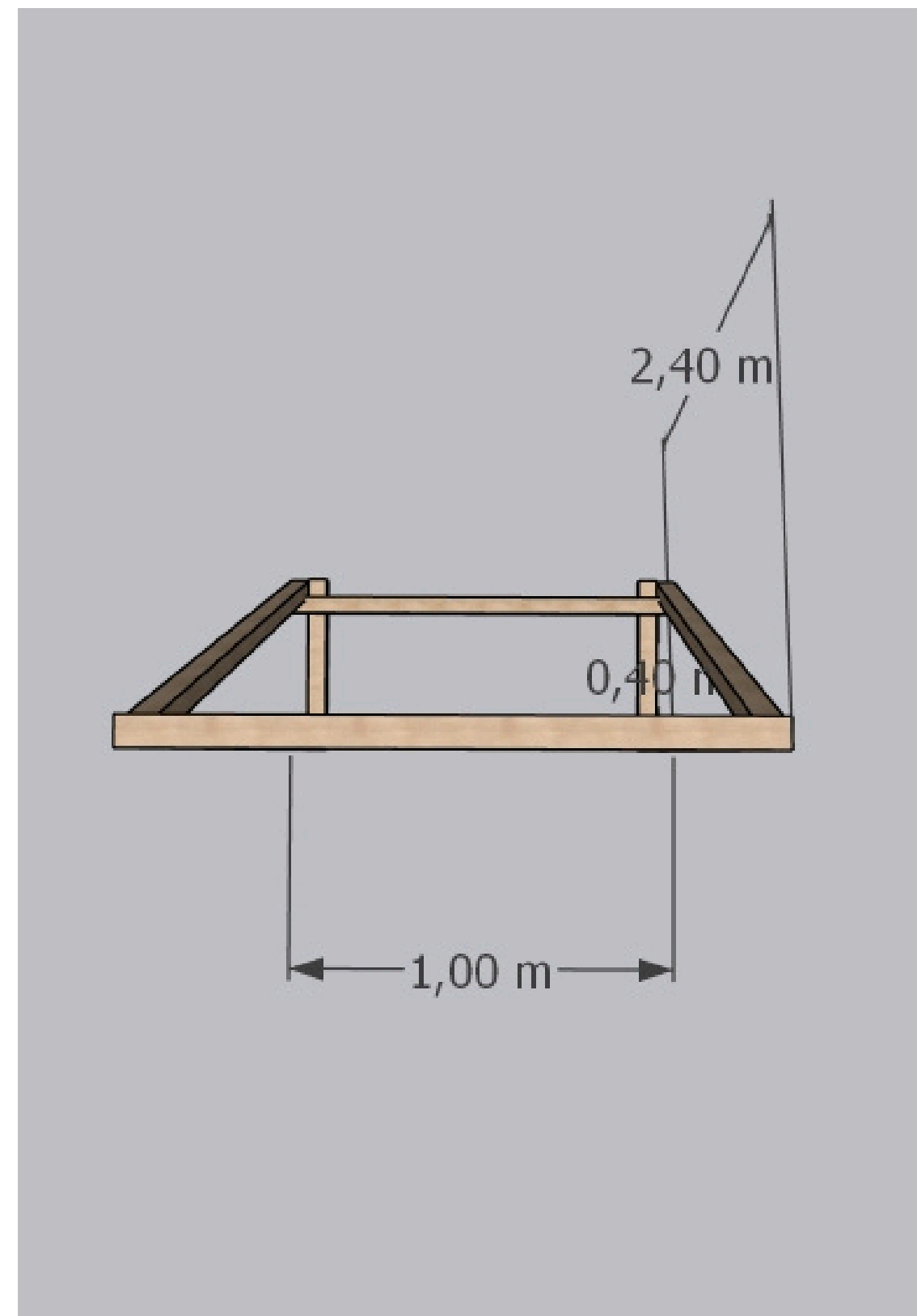
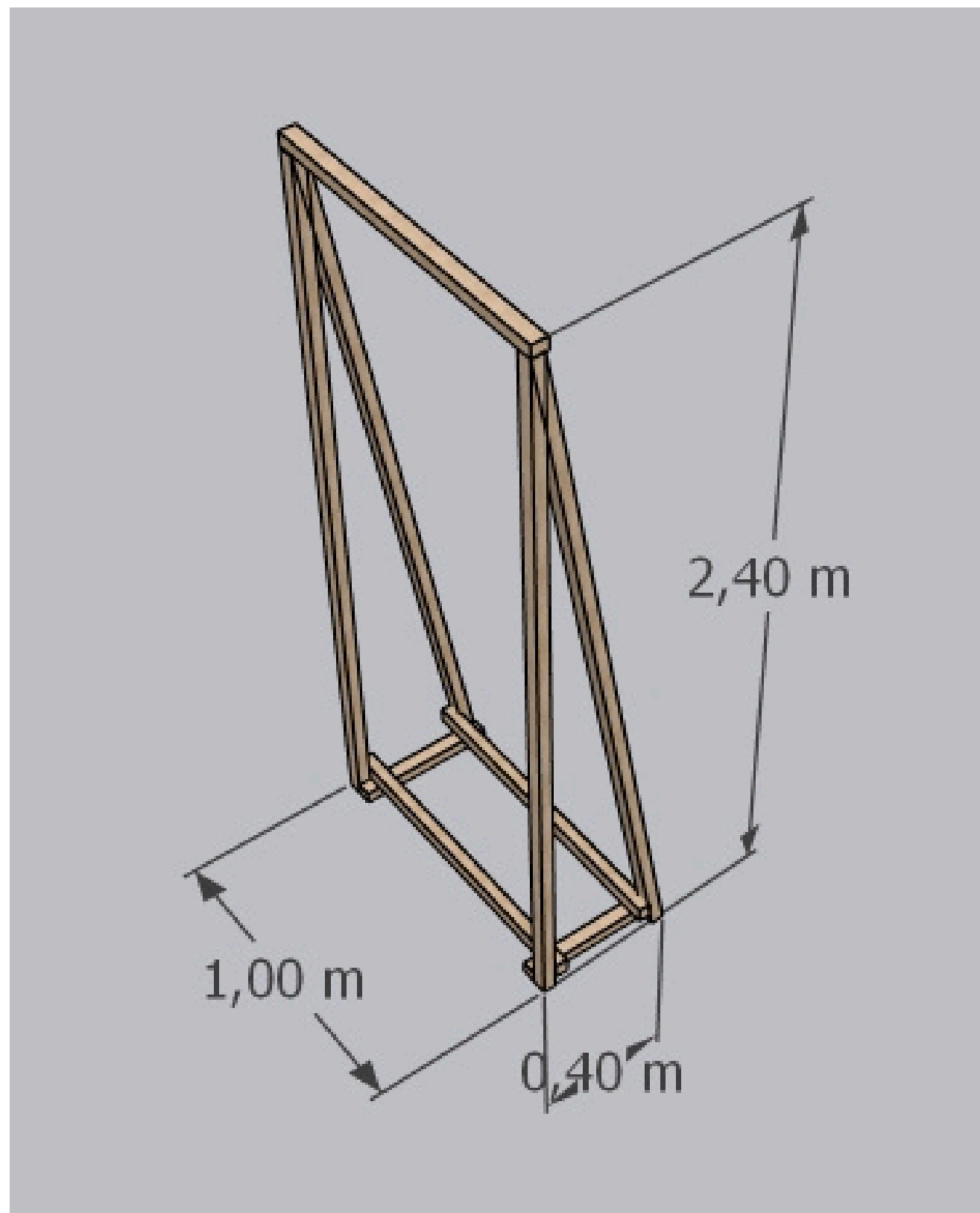
CONSTRUÇÃO DO PROJETO



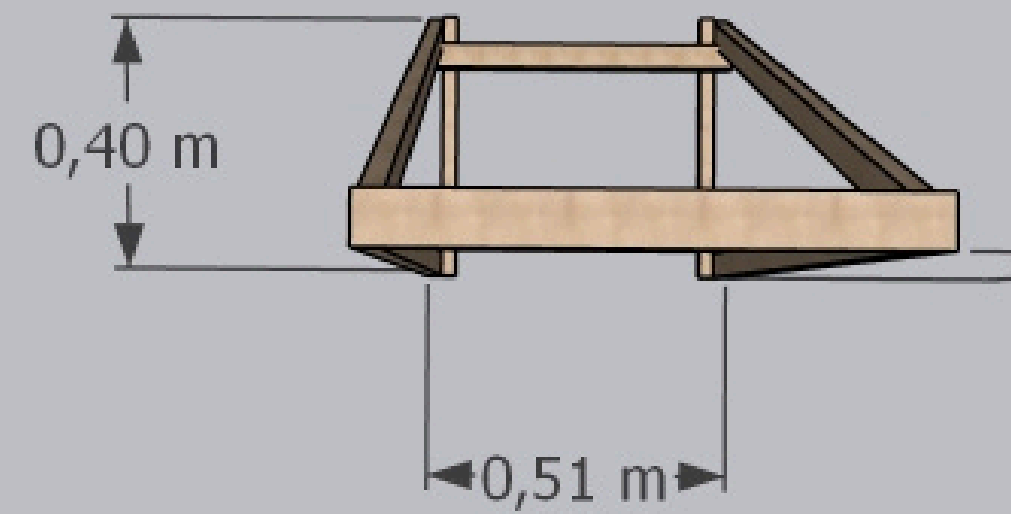
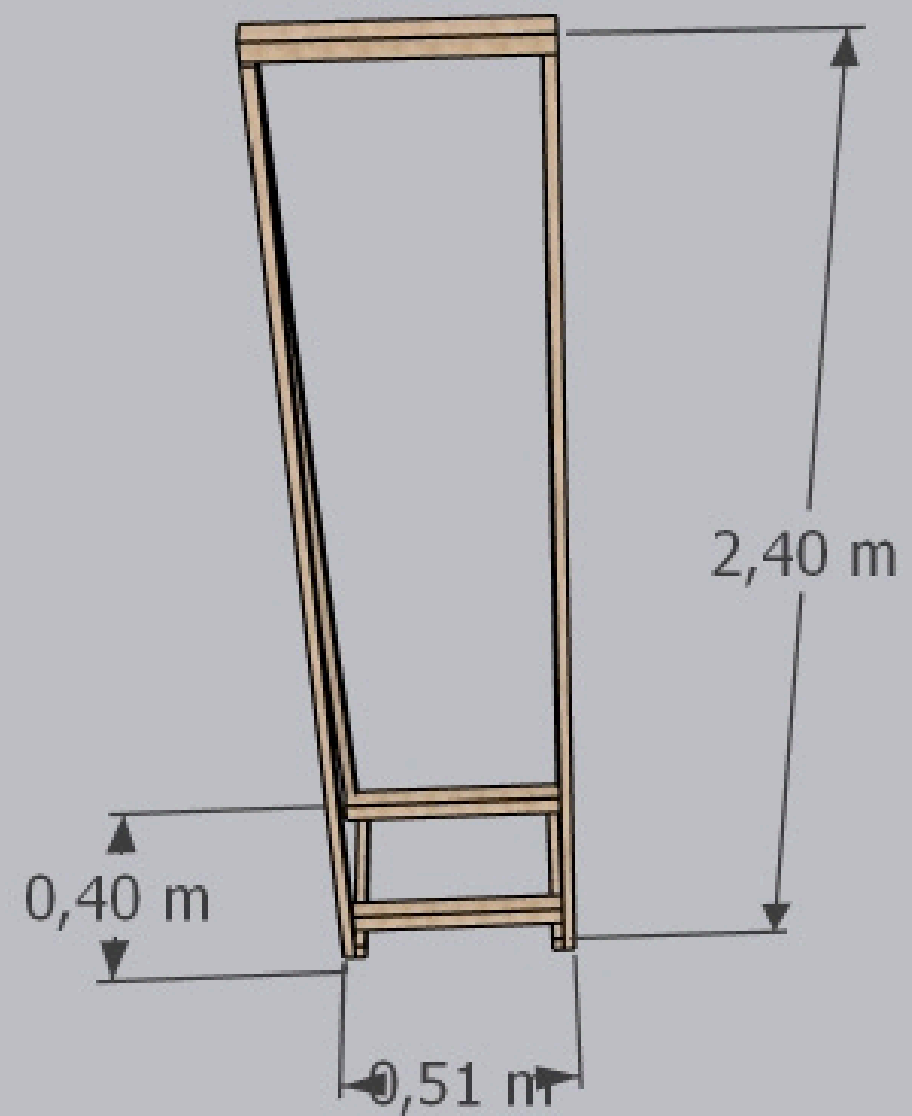
CONSTRUÇÃO DO PROJETO



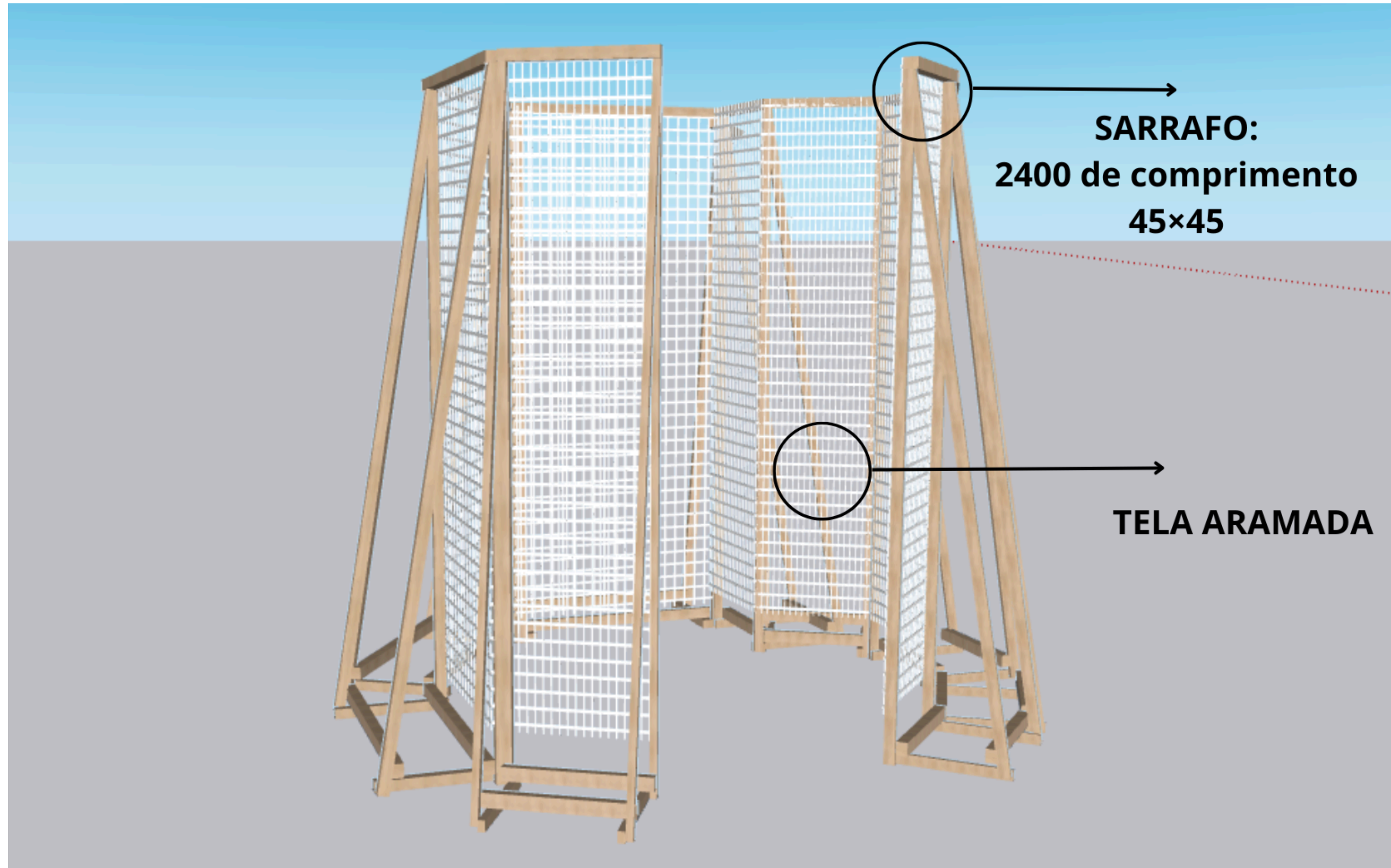
CONSTRUÇÃO DO PROJETO



CONSTRUÇÃO DO PROJETO



CONSTRUÇÃO DO PROJETO

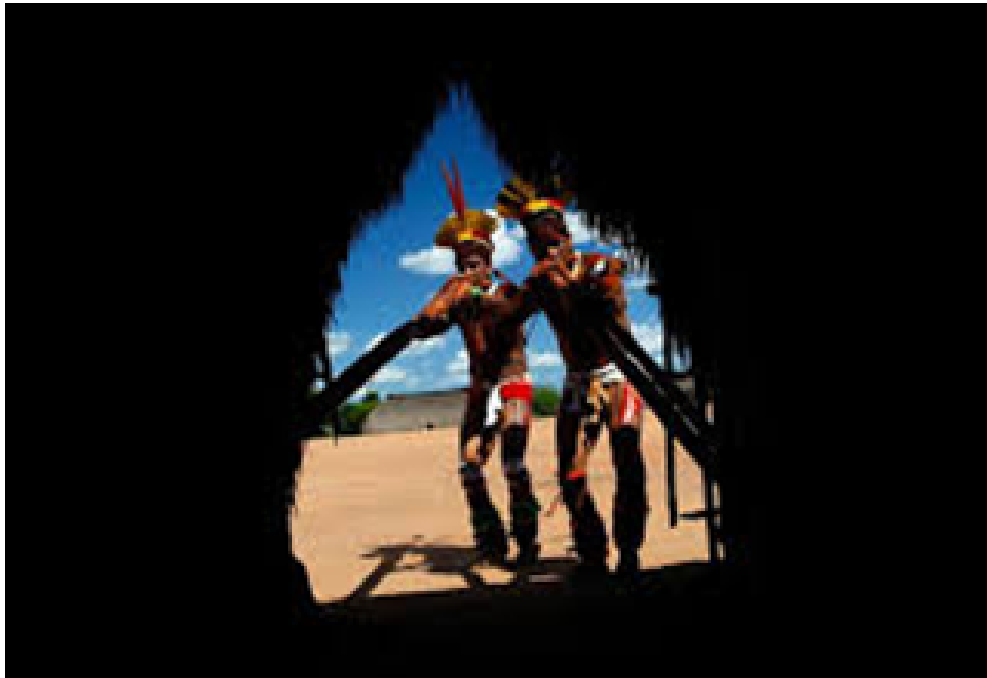


REFERÊNCIAS

(povos originário - terra | natureza | mito)



REFERÊNCIAS



REFERÊNCIAS

